

**Einbau- und Montageanleitung
RainStar Wasserverteiler**

Seite 3-4

Assembly and Installation Instructions

RainStar water distributor

Page 5-6

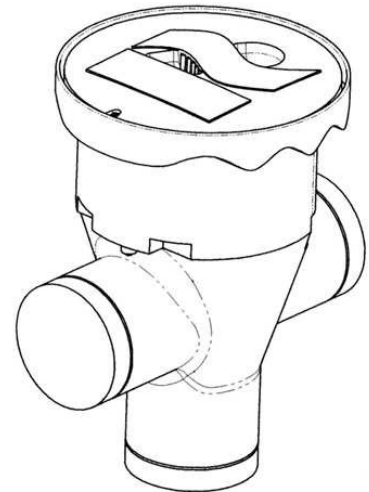


Technische Dokumentation

Der Wasserverteiler RainStar ermöglicht eine dezentrale Wasserentnahme ohne störend zu wirken, da er im Erdreich eingebaut wird und mit dem Rasenmäher überfahrbar ist (bei entsprechend tiefem Einbau).

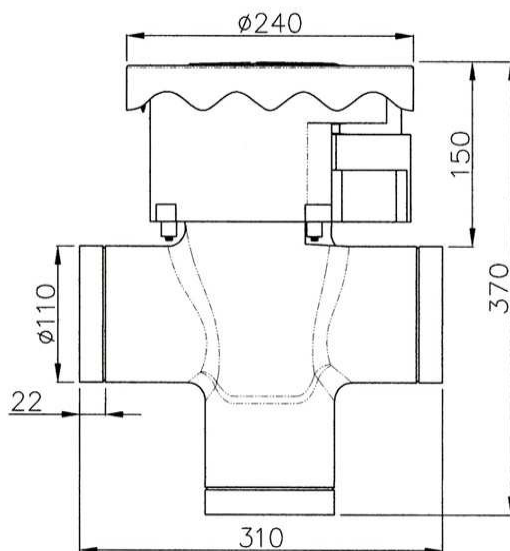
Die Belastbarkeit ist als begehbar eingestuft, wegen des in der Regel locker aufliegenden Deckels wird ein Einbau außerhalb von Verkehrsflächen empfohlen.

Das Gehäuse und der Deckel sind aus UV-beständigem Polyethylen-Neumaterial gefertigt, die Entnahmemarmatur aus Messing, die Anschlussbrücke auf der die Armatur montiert ist, ist mit nicht rostenden Stahlschrauben/Gewindeeinsätzen befestigt.



Wichtige Hinweise:

Die Befolgung und Berücksichtigung der in dieser technischen Dokumentation und der Dokumentationen der mit diesem Produkt in Verbindung stehender Komponenten enthaltenen Angaben sind Bestandteil der Garantiebedingungen.



Hinweise zum Einbau (siehe auch „Praktische Hinweise“ auf der folgenden Seite)

- ◆ Planung des Verlaufs des Hüllrohrs DN 100 zum Wasserverteiler und Öffnen des passenden Stutzens $\varnothing 110$ durch Absägen (in der Führungsrille bei Maß 22)
- ◆ Ausheben der Baugrube \varnothing ca. 500 mm und 450 mm tief.

Anschluss an seitlichen Anschlussstutzen:

- ◆ Einbringen einer stabilen, 80 mm hohen Bettung aus Sand, am besten ein weitgestuftes Sand-/Kiesgemisch (z.B. 2/16 oder 0/32); gut verdichten, z. B. 3 Arbeitsgänge mit 15 Kg Handstampfer oder ähnlich.
- ◆ Wasserverteiler auf die Bettung stellen und Hüllrohr DN100 anschließen, gegebenenfalls auch den Schlauch
- ◆ Weiter verfüllen und gut verdichten bis ca. 50 mm oberhalb der Anschlussstutzen (etwa 100 mm Lagen mit einem Verdichtungsgang pro Lage.
- ◆ Restliche Verfüllung mit der späteren Oberflächengestaltung entsprechendem Material (z.B. Mutterboden)

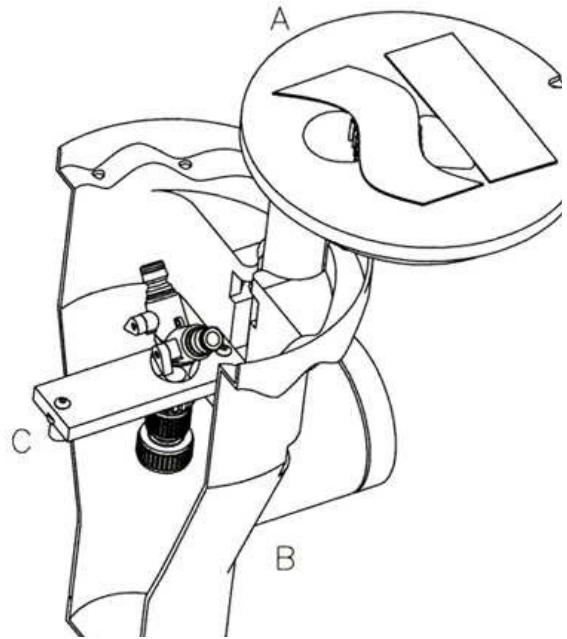
Anschluss an unteren Anschlussstutzen:

- ◆ Verlegen des Hüllrohrs DN100 und Aufstecken des Wasserverteilers
- ◆ Die Baugrube bis etwa 100mm unter der Oberfläche mit Sand, am besten einem weitgestuften Sand-/Kiesgemisch (z.B. 2/16 oder 0/32) in einzelnen Lagen zu etwa 100mm verfüllen und jede Lage gut verdichten (z.B. 2 Arbeitsgänge mit einem 15 Kg Handstampfer oder ähnlich).
- ◆ Restliche Verfüllung mit der späteren Oberflächengestaltung entsprechendem Material (z.B. Mutterboden)

Praktische Hinweise

A Deckel

- ◆ Der Deckel ist für den Transport mit einer Schraube gesichert und lässt sich erst nach dem Herausdrehen der Schraube öffnen: Anheben (ca. 40 mm) und anschließendes Schwenken um ca. 180°, siehe Abbildungen. Die Sicherungsschraube kann dauerhaft weiter zur Sicherung des Aufliegens des Deckels verwendet werden.
- ◆ Der Deckel kann vollständig herausgenommen werden, wenn man den Sicherungsbolzen am unteren Ende der Führungsstange durch Herausschieben entfernt (ohne Abbildung).



B Gehäuse

- ◆ Am Gehäuse sind drei Anschlussstutzen $\varnothing 110$, passend zu KG-Rohren DN 100 angebracht, die verschiedene Anschlussvarianten ermöglichen und durch Absägen in der jeweiligen Führungsrille (bei Maß 22 in Zeichnung auf der vorherigen Seite) geöffnet werden können.
- ◆ Der Aufnahmerand für den Deckel ist wellig gestaltet und enthält in den tiefsten Punkten Bohrungen, die ein Abfließen von Regenwasser ermöglichen (beim Einbau auf gut durchlässigen Boden achten).

C integrierter Wasseranschluss

- ◆ Das untere Ende des Wasseranschlusses besteht aus einer Schnellkupplung an deren Klemmverschraubung direkt ein 3/4"-Schlauch angeschlossen werden kann.
- ◆ Ein Ausbau der integrierten Wasserarmatur ist problemlos möglich, indem man die beiden Schrauben an den Enden der Anschlussbrücke mit einem Sechskantschraubendreher der Schlüsselweite 4 mm herausdreht und die Anschlussbrücke mit der Armatur nach oben herausnimmt (eventuell den Schlauch vorher mit Schnellkupplung abkuppeln). Es ist darauf zu achten, dass die Gumminieten an den Enden nicht herausgezogen werden. Beim Wiedereinbau dürfen die Schrauben nicht „festgeknallt“ werden, da die Gumminieten dadurch beschädigt werden könnten.

Technical documentation

The water distributor RainStar allows for water distribution away from the tank and as it is installed subsurface it is traversable by a lawn mower (if it is installed deep enough).

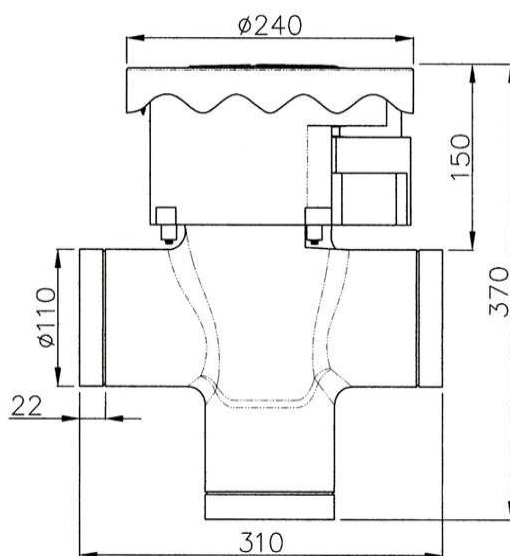
It is classified as "walk-on" with a loose fitting cover.

The body and the cover are made of UV-resistant polyethylene- new material, the mounting, connection strap, are both fixed with rust-resistant steel screws / thread inserts.

Important Notice:

Proper handling and observance of all information given in the operating manual are part of our guarantee terms.

Damage caused by negligence is excluded! This restriction applies to this product and all other products associated with it.



Advice for the installation (see also "practical advice" on the following page)

- ◆ Planning the run of the duct DN 100 to the water distributor and opening of the compatible nozzle $\varnothing 110$ by sawing (through the guideway at size 22)
- ◆ Excavation of the trench \varnothing approx. 500 mm and 450 mm deep.

Connection to the lateral connection nozzle:

- ◆ Insertion of a stable, 800 mm high foundation of sand, most suitable is a wide staged sand-/ gravel mixture (e.g. 2/16 or 0/32); well compressed, e.g. 3 steps with a 15 kg hand tamper or similar).
- ◆ Put the water distributor on the foundation and connect the ducting DN 100, if necessary the hose too.
- ◆ Backfill further and compress well up to approx. 50 mm above the connection nozzle (approx. 100 mm coats with one compression per coat).
- ◆ Back fill the rest with excavated earth (e.g. soil)

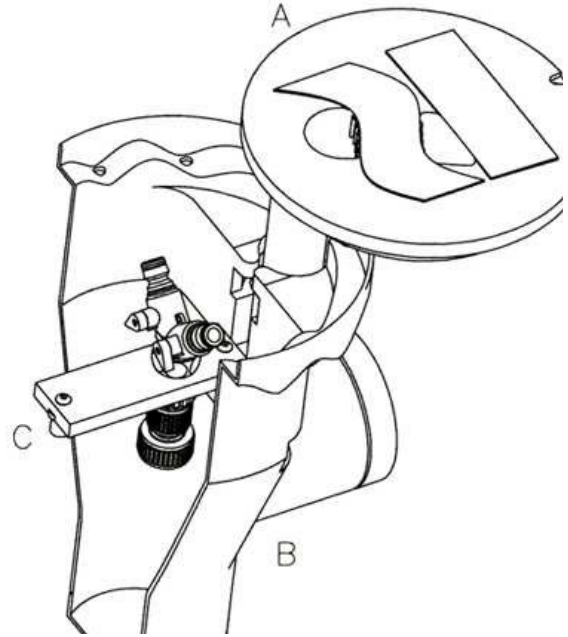
Connection to the lower connection nozzle:

- ◆ Lay the duct DN 100 and attach the water distributor
- ◆ Fill the trench up to approx. 100mm beneath the surface with sand, most suitable is a wide staged sand-/ gravel mixture (e.g. 2/16 or 0/32), in single coats of 100 mm and compress every coat well (e.g. 2 steps with a 15 kg hand tamper or similar).
- ◆ Back fill the rest with excavated earth (e.g. soil)

Practical advice

A Cover

- ◆ The cover is secured by a screw for the transport and cannot be opened until the screw is taken out: lifting (approx. 40 mm) and following turning about 180°, see figure. The safety screw can be used permanently for securing the bearing of the cover.
- ◆ The cover can be detached completely, if the fastening bolt at the lower end of the guiding rod is pushed out



B Body

- ◆ In the body are three connection nozzles $\varnothing 110$, compatible to KG-pipes DN 100, which allow several connection alternatives and can be opened by sawing through the respective guideway (for size 22 in figure on the previous page).
- ◆ The edge which takes up the cover, is wavy and has borings in the deepest points, which allow the run-off of rain water (pay attention of a well permeable soil).

C Integrated water connection

- ◆ The lower end of the water connection consists of a quick fitting coupling, which can be connected directly to a $\frac{3}{4}$ " pipe.
- ◆ A demounting of the integrated mounting is possible by unscrewing the two screws at the ends of the connection strap with an hexagonal screwdriver with the wrench size 4 mm and detaching the connection strap with the mounting face up (if necessary uncouple the hose with the quick fitting coupling before). Please note the rubber rivets won't be pulled out at the ends. The screws must not be overtightened, when reassembling, to avoid damaging the rubber rivets.

Rewatec GmbH January 2009

We reserve the right of technical modifications. No responsibility for printing mistakes will be taken.
The contents of the installation and commissioning are part of the guarantee requirements.

Notizen/notes

Notizen/notes